

ООО «АВЕН-СПб»
СТЕНД ИНФОРМАЦИОННЫЙ ИС-01
Паспорт ИС-01-00.00.00 ПС

1 Общие сведения об изделии
1.4 Заводской номер № 20-730.2

- 1.1 Наименование и обозначение: стенд информационный ИС-01
1.2 Дата изготовления: 23 сентября 2020 г.
1.3 Изготовитель: ООО «АВЕН-СПб», 197198, С-Пб, ул. М. Пушкарская, д.32, тел. 233-7773
1.4 Заводской номер № 20-730.2

2 Назначение

- 2.1 Стенд информационный (в дальнейшем – изделие) предназначен для размещения на нем какой-либо информации.
2.2 Изделие может эксплуатироваться на открытом воздухе и в части воздействия климатических факторов соответствует исполнению У1 ГОСТ 15150.

3 Основные технические данные

- 3.1 Габаритные размеры изделия (ДхШхВ), мм 1120х60х2120
Отклонения от номинальных размеров не могут составлять более ±50 мм
3.2 Разница между заявленной толщиной исходного материала и окончательной толщиной детали после обработки не должна превышать 3,5 мм для деталей со сплошным сечением (фанерные панно, крыши, подзоры, доски, балки, столбы).
3.3 Масса изделия, кг ≈38,5

4 Комплектность

- 4.1 Изделие является сварным, неразъемным, поставляется в собранном виде (рисунок 1).
4.2 Для удержания изделия от смещения в грунте могут быть использованы стержни фиксирующие. Стержни фиксирующие в комплект поставки и в стоимость изделия не входят. Поставка оговаривается либо при заказе изделия, либо осуществляется по отдельному заказу.
4.3 Эксплуатационная документация:
- паспорт на изделие ИС-01-00.00.00 ПС 1 шт.

5 Гарантии изготовителя

- 5.1 Изготовитель гарантирует соответствие изделия требованиям проекта при соблюдении потребителем правил транспортирования, монтажа и эксплуатации.
5.2 Срок гарантии на изделие 12 месяцев со дня поставки (продажи) потребителю.
5.3 Гарантия не распространяется на повреждения вследствие: неправильной установки, неумелого пользования, неправильного обслуживания при эксплуатации, вандализма.
5.4 Гарантия не распространяется на механические повреждения лакокрасочных покрытий, ламинарованных поверхностей, канатов и подшипников (в том числе подвергающихся в процессе эксплуатации интенсивному износу).
5.5 Изготовитель не принимает претензий на комплектность изделия после его поставки (продажи) потребителю по истечении суток.
5.6 Ресурс изделия в течение срока эксплуатации 8 лет.
Ресурс действителен при соблюдении потребителем требований действующей эксплуатационной документации.

5.7 Претензии направлять по адресу: ООО «АВЕН-СПб», Россия, 197198, Санкт-Петербург, ул. Малая Пушкарская, д.32, тел. 233-0520, 233-7773

6 Свидетельство о приёме

Изделие, заводской № 20-730.2, соответствует проекту и признано годным к эксплуатации.
Начальник ОТК

 / Чуркин К.Р./

М.П.

23 сентября 2020 г.

7 Особые отметки

Возможны расхождения между описанием, изображением и фактическим исполнением, так как изготовитель постоянно работает над усовершенствованием конструкции изделия.

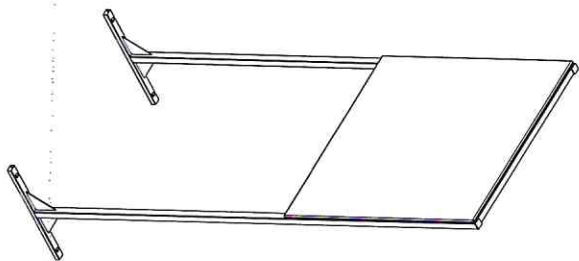


Рисунок 1 - Общий вид изделия

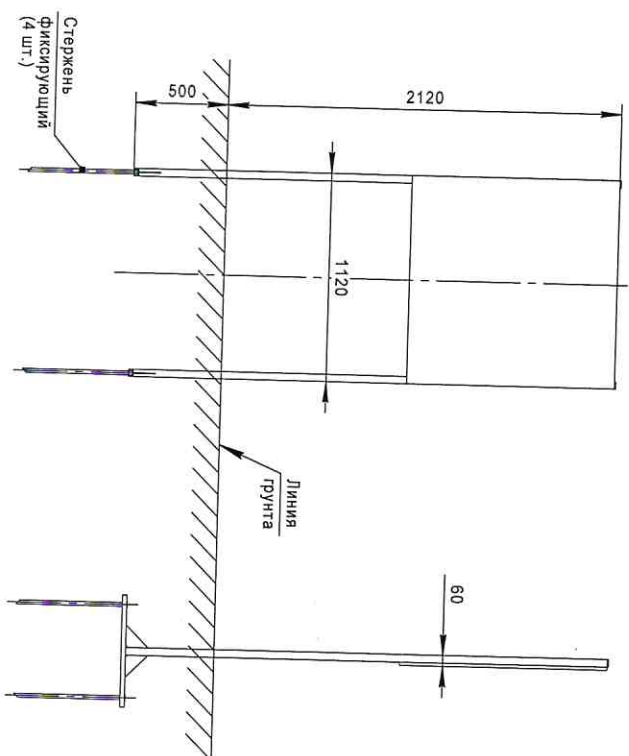


Рисунок 2 - Установка изделия

ООО «АВЕН-СПб»
СТЕНД ИНФОРМАЦИОННЫЙ ИС-01
Паспорт ИС-01-00.00.00 ПС

1 Общие сведения об изделии
Информационный ИС-01

- 1.1 Наименование и обозначение: стенд информационный ИС-01
- 1.2 Дата изготовления: 23 сентября 2020 г.
- 1.3 Изготовитель: ООО «АВЕН-СПб», 197198, С-Пб, ул. М. Пушкарская, д.32, тел. 233-7773
- 1.4 Заводской номер № 20-730.3

2 Назначение

- 2.1 Стенд информационный (в дальнейшем – изделие) предназначен для размещения на нем какой-либо информации.
- 2.2 Изделие может эксплуатироваться на открытом воздухе и в части воздействия климатических факторов соответствует исполнению У1 ГОСТ 15150.

3 Основные технические данные

- 3.1 Габаритные размеры изделия (ДхШхВ), мм 1120х60х2120
- Отклонения от номинальных размеров не могут составлять более ±50 мм
- 3.2 Разница между заявленной толщиной исходного материала и окончательной толщиной детали после обработки не должна превышать 3,5 мм для деталей со сплошным сечением (фанерные панно, крышки, подзоры, доски, балки, столбы).
- 3.3 Масса изделия, кг ≈38,5

4 Комплектность

- 4.1 Изделие является сварным, неразъемным, поставляется в собранном виде (рисунок 1).
- 4.2 Для удержания изделия от смещения в грунте могут быть использованы стержни фиксирующие. *Стержни фиксирующие в комплект поставки и в стоимость изделия не входят. Поставка оговаривается либо при заказе изделия, либо осуществляется по отдельному заказу.*
- 4.3 Эксплуатационная документация:
- паспорт на изделие ИС-01-00.00.00 ПС 1 шт.


5 Гарантии изготовителя

- 5.1 Изготовитель гарантирует соответствие изделий требованиям проекта при соблюдении потребителем правил транспортирования, монтажа и эксплуатации.
- 5.2 Срок гарантии на изделие 12 месяцев со дня поставки (продажи) потребителю.
- 5.3 Гарантия не распространяется на повреждения вследствие: неправильной установки, неумелого пользования, неправильного обслуживания при эксплуатации, вандализма.
- 5.4 Гарантия не распространяется на механические повреждения лакокрасочных покрытий, ламинарованных поверхностей, канатов и подшипников (в том числе подвергающихся в процессе эксплуатации интенсивному износу).
- 5.5 Изготовитель не принимает претензий на некомплектность изделия после его поставки (продажи) потребителю по истечении суток.
- 5.6 Ресурс изделия в течение срока эксплуатации 8 лет.
- Ресурс действителен при соблюдении потребителем требований действующей эксплуатационной документации.
- 5.7 Претензии направлять по адресу: ООО «АВЕН-СПб», Россия, 197198, Санкт-Петербург, ул. Малая Пушкарская, д.32, тел. 233-0520, 233-7773

6 Свидетельство о приемке

Изделие, заводской № 20-730.3, соответствует проекту и признано годным к эксплуатации.
Начальник ОТК




М.П. / Чуркин К.Р./

23 сентября 2020 г.

7 Особые отметки

Возможны расхождения между описанием, изображением и фактическим исполнением, так как изготовитель постоянно работает над усовершенствованием конструкции изделия.

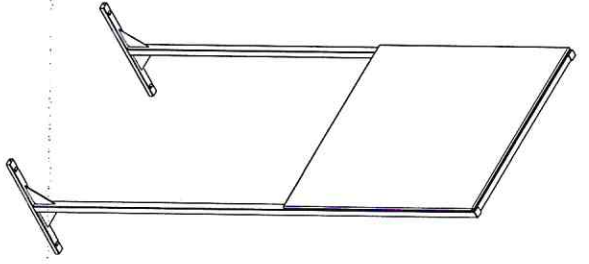


Рисунок 1 - Общий вид изделия

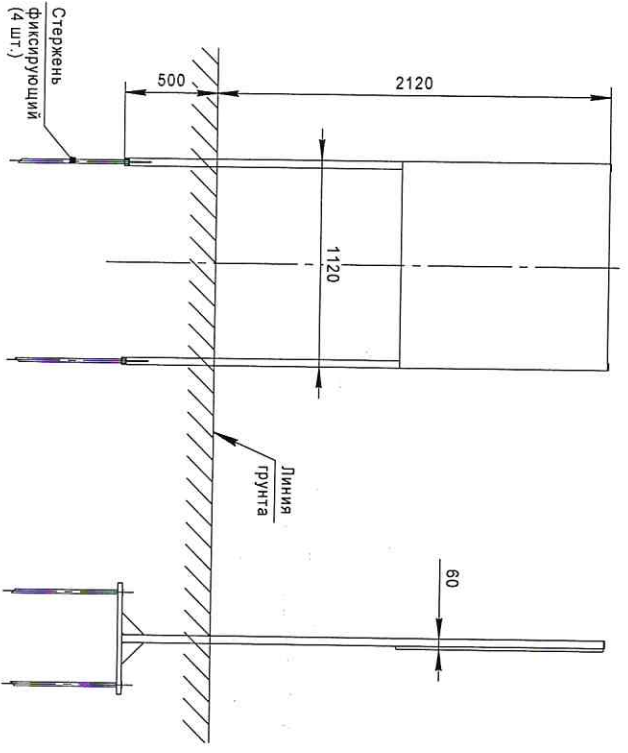


Рисунок 2 - Установка изделия

ООО «АВЕН-СПб»

УРНА УЗ0

Паспорт УЗ0-00.00.00 ПС

1 Общие сведения об изделии

- 1.1 Наименование и обозначения: урна УЗ0
- 1.2 Дата изготовления: 23 сентября 2020 г.
- 1.3 Изготовитель: ООО «АВЕН-СПб», 197198, С-Пб, ул. М. Пушкинская, д.32, тел. 233-7773
- 1.4 Партия номер № 20-730.4

2 Основные технические данные

- 2.1 Габаритные размеры изделия (диаметр x высота), ммφ400x600
- Оклонения от номинальных размеров не могут составлять более ±50 мм
- 2.2 Масса изделия, кг 95
- 2.3 Внутренний объем ведра-вкладыша*, л 24
- * Наличие ведра-вкладыша в комплект изделия оговаривается в заказе

2.4 Применимые материалы:

- 2.4.1 Урна – фибробетон. Покрытие – краска по предварительно оштукатуренной и отшлифованной поверхности
- 2.4.2 Ведро-вкладыш – лист оцинкованный s=0,4 мм.
- 2.5 Ведро-вкладыш изготавливается с отверстиями для стока воды.
- 2.6 Урна позволяет использовать полиэтиленовый мешок.

3 Комплектность

- Урна бетонная (рисунок 1), шт. 7
- Ведро-вкладыш*, шт. 7
- Паспорт на комплект изделий: УЗ0-00.00.00 ПС, шт. 1
- * Наличие ведра-вкладыша в комплекте изделия оговаривается в заказе

4 Гарантии изготовителя

- 4.1 Предприятие-изготовитель гарантирует соответствие изделия требованиям проекта при соблюдении владельцем правил эксплуатации.
- 4.2 Срок гарантии 12 месяцев со дня поставки изделия потребителю.
- 4.3 Гарантия не распространяется на повреждения вследствие: неправильной установки, неумелого пользования, неправильного обслуживания при эксплуатации, вандализма.
- 4.4 Срок службы урны – не менее 7 лет с ежегодной покраской, оцинкованного ведра-вкладыша – не менее 1 года при отсутствии тяжелых механических повреждений.
- 4.5 Претензии следует направлять по адресу: ООО «АВЕН-СПб», Россия, 197198, Санкт-Петербург, ул. Малая Пушкинская, д. 32, тел. 233-0520, 233-7773.

5 Свидетельство о приемке

Изделие, партия № 20-730.4, соответствует проекту и признано годным к эксплуатации.

Начальник ОТК

М.П.

/ Чуркин К.Р./

23 сентября 2020 г.

6 Особые отметки

- 6.1 Возможны расхождения между описанием, изображением и фактическим исполнением, так как изготовитель постоянно работает над усовершенствованием конструкции своих изделий.
- 6.2 Масса изделия может колебаться в зависимости от перепадов температуры окружающей среды и сортовых особенностей сырья в пределах, обычных для материалов литого бетона.

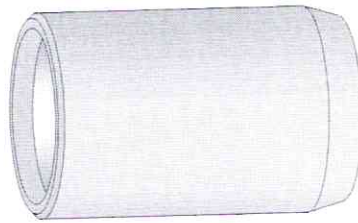


Рисунок 1

54444,24
 7777, 75 x 6 = 46666,50
 7777, 74 x 1 = 7777,74

ООО «АВЕН-СПб»

УРНА У30

Паспорт У30-00.00.00 ПС

1 Общие сведения об изделии

- 1.1 Наименование и обозначения: урна У30
- 1.2 Дата изготовления: 23 сентября 2020 г.
- 1.3 Изготовитель: ООО «АВЕН-СПб», 197198, С-Пб, ул. М. Пушкинская, д.32, тел. 233-7773
- 1.4 Партия номер № 20-730.4

2 Основные технические данные

- 2.1 Габаритные размеры изделия (диаметр х высота), мм.....φ400х600
- Отклонения от номинальных размеров не могут составлять более ±50 мм
- 2.2 Масса изделия, кг..... 95
- 2.3 Внутренний объем ведра-вкладыша*, л..... 24

* Наличие ведра-вкладыша в комплект изделия оговаривается в заказе

2.4 Применяемые материалы:

- 2.4.1 Урна – фибробетон. Покрытие – краска по предварительно оштукатуренной и отшлифованной поверхности

2.4.2 Ведро-вкладыш – лист оцинкованный $s=0,4$ мм.

2.5 Ведро-вкладыш изготавливается с отверстиями для стока воды.

2.6 Урна позволяет использовать полиэтиленовый мешок.

3 Комплектность

- Урна бетонная (рисунок 1), шт..... 7
- Ведро-вкладыш*, шт..... 7
- Паспорт на комплект изделий: У30-00.00.00 ПС, шт..... 1

* Наличие ведра-вкладыша в комплекте изделия оговаривается в заказе

4 Гарантии изготовителя

4.1 Предприятие-изготовитель гарантирует соответствие изделия требованиям проекта при соблюдении владельцем правил эксплуатации.

4.2 Срок гарантии 12 месяцев со дня поставки изделия потребителю.

4.3 Гарантия не распространяется на повреждения вследствие: неправильной установки, неумелого пользования, неправильного обслуживания при эксплуатации, вандализма.

4.4 Срок службы урны – не менее 7 лет с ежегодной покраской, оцинкованного ведра-вкладыша – не менее 1 года при отсутствии тяжелых механических повреждений.

4.5 Претензии следует направлять по адресу: ООО «АВЕН-СПб», Россия, 197198, Санкт-Петербург, ул. Малая Пушкинская, д. 32, тел. 233-0520, 233-7773.

5 Свидетельство о приемке

Изделие, партия № 20-730.4, соответствует проекту и признано годным к эксплуатации.

Начальник ОТК

М.П.

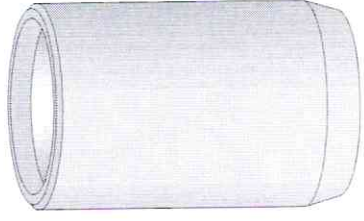
/ Чуркин К.Р./

23 сентября 2020 г.

6 Особые отметки

6.1 Возможны расхождения между описанием, изображением и фактическим исполнением, так как изготовитель постоянно работает над усовершенствованием конструкции своих изделий.

6.2 Масса изделия может колебаться в зависимости от перепадов температуры окружающей среды и сортовых особенностей сырья в пределах, обычных для материалов литого бетона.



ООО «АВЕН-СПб»

УРНА У30

Паспорт У30-00.00.00 ПС

1 Общие сведения об изделии

- 1.1 Наименование и обозначения: урна У30
- 1.2 Дата изготовления: 23 сентября 2020 г.
- 1.3 Изготовитель: ООО «АВЕН-СПб», 197198, С-Пб, ул. М. Пушкинская, д.32, тел. 233-7773
- 1.4 Партия номер № 20-730.4

2 Основные технические данные

- 2.1 Габаритные размеры изделия (диаметр x высота), ммφ400x600
- Отклонения от номинальных размеров не могут составлять более ±50 мм
- 2.2 Масса изделия, кг 95
- 2.3 Внутренний объем ведра-вкладыша*, л 24

* Наличие ведра-вкладыша в комплекте изделия оговаривается в заказе

2.4 Применяемые материалы:

- 2.4.1 Урна – фибробетон. Покрyтие – краска по предварительно оштукатуренной и отшлифованной поверхности

2.4.2 Ведро-вкладыш – лист оцинкованный s=0,4 мм.

2.5 Ведро-вкладыш изготавливается с отверстиями для стока воды.

2.6 Урна позволяет использовать полиэтиленовый мешок.

3 Комплектность

- Урна бетонная (рисунок 1), шт. 7
- Ведро-вкладыш*, шт. 7
- Паспорт на комплект изделий: У30-00.00.00 ПС, шт. 1

* Наличие ведра-вкладыша в комплекте изделия оговаривается в заказе

4 Гарантии изготовителя

4.1 Предприятие-изготовитель гарантирует соответствие изделия требованиям проекта при

соблюдении владельцем правил эксплуатации.

4.2 Срок гарантии 12 месяцев со дня поставки изделия потребителю.

4.3 Гарантия не распространяется на повреждения вследствие: неправильной установки, неумелого пользования, неправильного обслуживания при эксплуатации, вандализма.

4.4 Срок службы урны – не менее 7 лет с ежегодной покраской, оцинкованного ведра-вкладыша – не менее 1 года при отсутствии тяжелых механических повреждений.

4.5 Претензии следует направлять по адресу: ООО «АВЕН-СПб», Россия, 197198, Санкт-Петербург, ул. Малая Пушкинская, д. 32, тел. 233-0520, 233-7773.

5 Свидетельство о приеме

Изделие, партия № 20-730.4, соответствует проекту и признано годным к эксплуатации.

Начальник ОТК



М.П.

/ Чуркин К.Р./

23 сентября 2020 г.

6 Особые отметки

6.1 Возможны расхождения между описанием, изображением и фактическим исполнением, так как изготовитель постоянно работает над усовершенствованием конструкции своих изделий.

6.2 Масса изделия может колебаться в зависимости от перепадов температуры окружающей среды и сортовых особенностей сырья в пределах, обычных для материалов литого бетона.

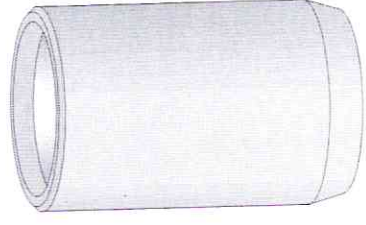


Рисунок 1

ООО «АВЕН-СПб»

УРНА У30

Паспорт У30-00.00.00 ПС

1 Общие сведения об изделии

- 1.1 Наименование и обозначения: урна У30
1.2 Дата изготовления: 23 сентября 2020 г.
1.3 Изготовитель: ООО «АВЕН-СПб», 197198, С-Пб, ул. М. Пушкарская, д.32, тел. 233-7773
1.4 Партия номер № 20-730.4

2 Основные технические данные

- 2.1 Габаритные размеры изделия (диаметр х высота), мм.....φ400х600
Отклонения от номинальных размеров не могут составлять более ±50 мм
2.2 Масса изделия, кг..... 95
2.3 Внутренний объем ведра-кладыша*, л..... 24

* Наличие ведра-кладыша в комплекте изделия оговаривается в заказе

2.4 Применяемые материалы:

- 2.4.1 Урна – фибробетон. Покраска – краска по предварительно оштукатуренной и отшлифованной поверхности
2.4.2 Ведро-кладыш – лист оцинкованный s=0,4 мм.
2.5 Ведро-кладыш изготавливается с отверстиями для стока воды.
2.6 Урна позволяет использовать полиэтиленовый мешок.

3 Комплектность

- Урна бетонная (рисунок 1), шт..... 7
- Ведро-кладыш*, шт..... 7
- Паспорт на комплект изделий: У30-00.00.00 ПС, шт..... 1

* Наличие ведра-кладыша в комплекте изделия оговаривается в заказе

4 Гарантии изготовителя

- 4.1 Предприятие-изготовитель гарантирует соответствие изделия требованиям проекта при соблюдении владельцем правил эксплуатации.
4.2 Срок гарантии 12 месяцев со дня поставки изделия потребителю.
4.3 Гарантия не распространяется на повреждения вследствие эксплуатации, неумелого пользования, неправильного обслуживания при эксплуатации, вандализма.
4.4 Срок службы урны – не менее 7 лет с ежегодной покраской, оцинкованного ведра-кладыша – не менее 1 года при отсутствии тяжелых механических повреждений.
4.5 Претензии следует направлять по адресу: ООО «АВЕН-СПб», Россия, 197198, Санкт-Петербург, ул. Малая Пушкарская, д. 32, тел. 233-0520, 233-7773.

5 Свидетельство о приемке

Изделие, партия № 20-730.4, соответствует проекту и признано годным к эксплуатации.
Начальник ОТК

 / Чуркин К.Р./

М.П.

23 сентября 2020 г.

6 Особые отметки

- 6.1 Возможны расхождения между описанием, изображением и фактическим исполнением, так как изготовитель постоянно работает над совершенствованием конструкции своих изделий.
6.2 Масса изделия может колебаться в зависимости от перепадов температуры окружающей среды и сортовых особенностей сырья в пределах, обычных для материалов литого бетона.



ООО «АВЕН-СПб»

УРНА У30

Паспорт У30-00.00.00 ПС

1 Общие сведения об изделии

- 1.1 Наименование и обозначения: урна У30
- 1.2 Дата изготовления: 23 сентября 2020 г.
- 1.3 Изготовитель: ООО «АВЕН-СПб», 197198, С-Пб, ул. М. Пушкарская, д.32, тел. 233-7773
- 1.4 Партия номер № 20-730.4

2 Основные технические данные

- 2.1 Габаритные размеры изделия (диаметр x высота), мм.....ø400x600
- Отклонения от номинальных размеров не могут составлять более ±50 мм
- 2.2 Масса изделия, кг..... 95
- 2.3 Внутренний объем ведра-вкладыша*, л..... 24

* *Наличие ведра-вкладыша в комплект изделия оговаривается в заказе*

2.4 Приспособления:

- 2.4.1 Урна – фибробетон. Покрытие – краска по предварительно оштукатуренной и отшлифованной поверхности

2.4.2 Ведро-вкладыш – лист оцинкованный s=0,4 мм.

2.5 Ведро-вкладыш изготавливается с отверстиями для стока воды.

2.6 Урна позволяет использовать полиэтиленовый мешок.

3 Комплектность

- Урна бетонная (рисунок 1), шт..... 7
- Ведро-вкладыш*, шт..... 7
- Паспорт на комплект изделий: У30-00.00.00 ПС, шт..... 1

* *Наличие ведра-вкладыша в комплекте изделия оговаривается в заказе*

4 Гарантии изготовителя

4.1 Предприятие-изготовитель гарантирует соответствие изделия требованиям проекта при соблюдении владельцем правил эксплуатации.

4.2 Срок гарантии 12 месяцев со дня поставки изделия потребителю.

4.3 Гарантия не распространяется на повреждения вследствие: неправильной установки, неумелого пользования, неправильного обслуживания при эксплуатации, вандализма.

4.4 Срок службы урны – не менее 7 лет с ежегодной покраской, оцинкованного ведра-вкладыша – не менее 1 года при отсутствии тяжелых механических повреждений.

4.5 Претензии следует направлять по адресу: ООО «АВЕН-СПб», Россия, 197198, Санкт-Петербург, ул. Малая Пушкарская, д. 32, тел. 233-0520, 233-7773.

5 Свидетельство о приемке

Изделие, партия № 20-730.4, соответствует проекту и признано годным к эксплуатации.

Начальник ОТК

М.П.



М.П.

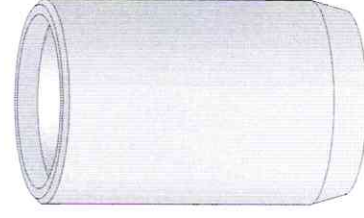
/ Чуркин К.Р./

23 сентября 2020 г.

6 Особые отметки

6.1 Возможны расхождения между описанием, изображением и фактическим исполнением, так как изготовитель постоянно работает над усовершенствованием конструкции своих изделий.

6.2 Масса изделия может колебаться в зависимости от перепадов температуры окружающей среды и сортовых особенностей сырья в пределах, обычных для материалов литого бетона.



ООО «АВЕН-СПб»

УРНА УЗ0

Паспорт УЗ0-00.00.00 ПС

1 Общие сведения об изделии

- 1.1 Наименование и обозначения: урна УЗ0
- 1.2 Дата изготовления: 23 сентября 2020 г.
- 1.3 Изготовитель: ООО «АВЕН-СПб», 197198, С-Пб, ул. М. Пушкинская, д.32, тел. 233-7773
- 1.4 Партия номер № 20-730.4

2 Основные технические данные

- 2.1 Габаритные размеры изделия (диаметр х высота), мм.....#400х600
- Отклонения от номинальных размеров не могут составлять более ±50 мм
- 2.2 Масса изделия, кг..... 95
- 2.3 Внутренний объем ведра-кладыша*, л..... 24

* Наличие ведра-кладыша в комплект изделия оговаривается в заказе

2.4 Применяемые материалы:

- 2.4.1 Урна – фибробетон. Покрытие – краска по предварительно оштукатуренной и отшлифованной поверхности

- 2.4.2 Ведро-кладыш – лист оцинкованный s=0,4 мм.

- 2.5 Ведро-кладыш изготавливается с отверстиями для стока воды.

- 2.6 Урна позволяет использовать полиэтиленовый мешок.

3 Комплектность

- Урна бетонная (рисунок 1), шт..... 7
- Ведро-кладыш*, шт..... 7
- Паспорт на комплект изделий: УЗ0-00.00.00 ПС, шт..... 1

* Наличие ведра-кладыша в комплекте изделия оговаривается в заказе

4 Гарантии изготовителя

- 4.1 Предприятие-изготовитель гарантирует соответствие изделия требованиям проекта при соблюдении владельцем правил эксплуатации.

- 4.2 Срок гарантии 12 месяцев со дня поставки изделия потребителю.

- 4.3 Гарантия не распространяется на повреждения вследствие: неправильной установки, неумелого пользования, неправильного обслуживания при эксплуатации, вандализма.

- 4.4 Срок службы урны – не менее 7 лет с ежегодной покраской, оцинкованного ведра-кладыша – не менее 1 года при отсутствии тяжелых механических повреждений.

- 4.5 Претензии следует направлять по адресу: ООО «АВЕН-СПб», Россия, 197198, Санкт-Петербург, ул. Малая Пушкинская, д. 32, тел. 233-0520, 233-7773.

5 Свидетельство о приемке

Изделие, партия № 20-730.4 ____, соответствует проекту и признано годным к эксплуатации.
Начальник ОТК



23 сентября 2020 г.

6 Особые отметки

- 6.1 Возможны расхождения между описанием, изображением и фактическим исполнением, так как изготовитель постоянно работает над усовершенствованием конструкции своих изделий.

- 6.2 Масса изделия может колебаться в зависимости от перепадов температуры окружающей среды и сортовых особенностей сырья в пределах, обычных для материалов литого бетона.



ООО «АВЕН-СПб»

УРНА У30

Паспорт У30-00.00.00 ПС

1 Общие сведения об изделии

- 1.1 Наименование и обозначения: урна У30
- 1.2 Дата изготовления: 23 сентября 2020 г.
- 1.3 Изготовитель: ООО «АВЕН-СПб», 197198, С-Пб, ул. М. Пушкинская, д.32, тел. 233-7773
- 1.4 Партия номер № 20-730.4

2 Основные технические данные

- 2.1 Габаритные размеры изделия (диаметр x высота), мм.....ø400x600
- Отклонения от номинальных размеров не могут составлять более ±50 мм
- 2.2 Масса изделия, кг..... 95
- 2.3 Внутренний объем ведра-вкладыша*, л..... 24

* *Наличие ведра-вкладыша в комплекте изделия оговаривается в заказе*

2.4 Применяемые материалы:

- 2.4.1 Урна – фибробетон. Покрытие – краска по предварительно оштукатуренной и отшлифованной поверхности
- 2.4.2 Ведро-вкладыш – лист оцинкованный s=0,4 мм.
- 2.5 Ведро-вкладыш изготавливается с отверстиями для стока воды.
- 2.6 Урна позволяет использовать полиэтиленовый мешок.

3 Комплектность

- Урна бетонная (рисунок 1), шт..... 7
- Ведро-вкладыш*, шт..... 7
- Паспорт на комплект изделий: У30-00.00.00 ПС, шт..... 1

* *Наличие ведра-вкладыша в комплекте изделия оговаривается в заказе*

4 Гарантии изготовителя

- 4.1 Предприятие-изготовитель гарантирует соответствие изделия требованиям проекта при соблюдении владельцем правил эксплуатации.
- 4.2 Срок гарантии 12 месяцев со дня поставки изделия потребителю.
- 4.3 Гарантия не распространяется на повреждения вследствие: неправильной установки, неумелого пользования, неправильного обслуживания при эксплуатации, вандализма.
- 4.4 Срок службы урны – не менее 7 лет с ежегодной покраской, оцинкованного ведра-вкладыша – не менее 1 года при отсутствии тяжелых механических повреждений.
- 4.5 Претензии следует направлять по адресу: ООО «АВЕН-СПб», Россия, 197198, Санкт-Петербург, ул. Малая Пушкинская, д. 32, тел. 233-0520, 233-7773.

5 Свидетельство о приемке

Изделие, партия № 20-730.4, соответствует проекту и признано годным к эксплуатации.
Начальник ОТК

/ Чуркин К.Р./

23 сентября 2020 г.

6 Особые отметки

- 6.1 Возможны расхождения между описанием, изображением и фактическим исполнением, так как изготовитель постоянно работает над усовершенствованием конструкции своих изделий.
- 6.2 Масса изделия может колебаться в зависимости от перепадов температуры окружающей среды и сортовых особенностей сырья в пределах, обычных для материалов литого бетона.

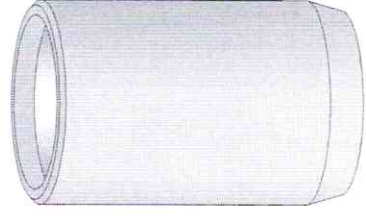


Рисунок 1

ООО «АВЕН-СПб»
СКАМЕЙКА С225 (с ковкой)
Паспорт С225-00.00.00 ПС

1 Общие сведения об изделии

- 1.1 Наименование и обозначение: скамейка С225 (с ковкой)
- 1.2 Дата изготовления: 23 сентября 2020 г.
- 1.3 Изготовитель: ООО «АВЕН-СПб», 197198, С-Пб, ул. М. Пушкарская, д.32, тел. 233-7773
- 1.4 Партия номер № 20-730.1

2 Основные технические данные

- 2.1 Габаритные размеры изделия (ДхШхВ), мм 2500х750х1100
- 2.2 Высота сиденья, мм 400
- 2.3 Ширина сиденья, мм ≈755
- 2.4 Отклонения от номинальных размеров не могут составлять более ±50 мм
- 2.5 Масса изделия, кг ≈120
- 2.6 Разница между заявленной толщиной исходного материала и окончательной толщиной детали после обработки не должна превышать 3,5 мм для деталей со сплошным сечением (фанерные панно, крыши, подзоры, доски, балки, столбы).
- 2.7 Изделие должно эксплуатироваться на открытом воздухе и в части воздействия климатических факторов соответствует исполнению У1 ГОСТ 15150.

3 Комплектность

- Изделие поставляется в сборе (рисунок 1).
- Паспорт на изделие С 225-00.00.00 ПС (шт.) 1
- При необходимости изделие может удерживаться от смещения по поверхности грунта стержнями фиксирующими (до 6 шт.).

Стержни фиксирующие в комплект поставки изделия не входят (по отдельному заказу).

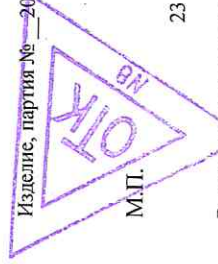
4 Гарантии изготовителя

- 4.1 Изготовитель гарантирует соответствие изделий требованиям проекта при соблюдении потребителем правил транспортирования, монтажа и эксплуатации.
- 4.2 Срок гарантии на изделие 12 месяцев со дня поставки (продажи) потребителю.
- 4.3 Гарантия не распространяется на повреждения вследствие вандализма.
- 4.4 Гарантия не распространяется на лакокрасочные покрытия и ламинарные поверхности, подверженные в процессе эксплуатации интенсивному воздействию (истиранию в результате воздействия подошв обуви и т.п.).
- 4.5 Изготовитель не принимает претензий на некомплектность изделия после его поставки (продажи) потребителю по истечении суток.
- 4.6 Ресурс изделия в течение срока эксплуатации 8 лет.
- Ресурс действителен при соблюдении потребителем требований действующей эксплуатационной документации.
- 4.7 Претензии направлять по адресу: Россия, 197198, Санкт-Петербург, ул. Малая Пушкарская, д.32, тел. 233-0520, 233-7773.

5 Свидетельство о приемке

Изделие, партия № 20-730.1, соответствует проекту и признано годным к эксплуатации.

Начальник ОТК



М.П. / Чуркин К.Р./

23 сентября 2020 г.

6 Особые отметки

Возможны расхождения между описанием, изображением и фактическим исполнением, так как изготовитель постоянно работает над усовершенствованием конструкции изделия.

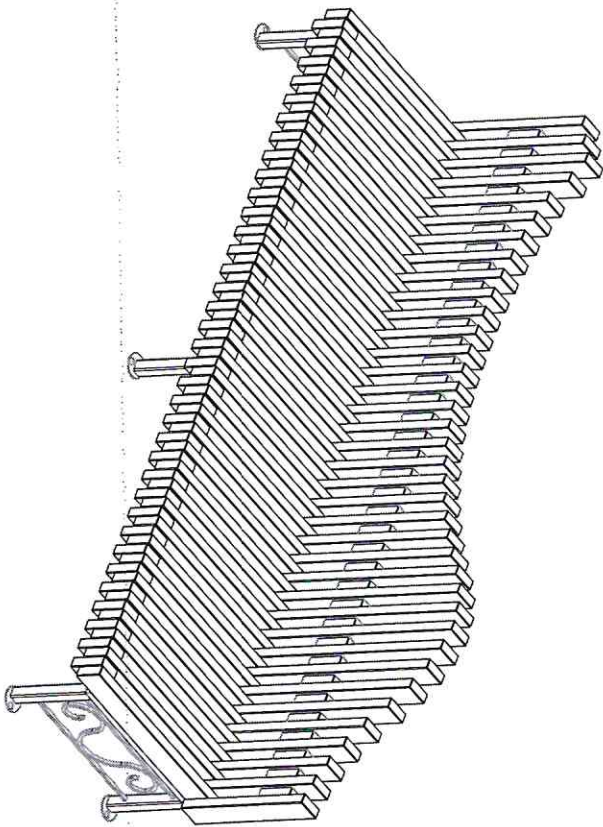


Рисунок 1 - Общий вид изделия

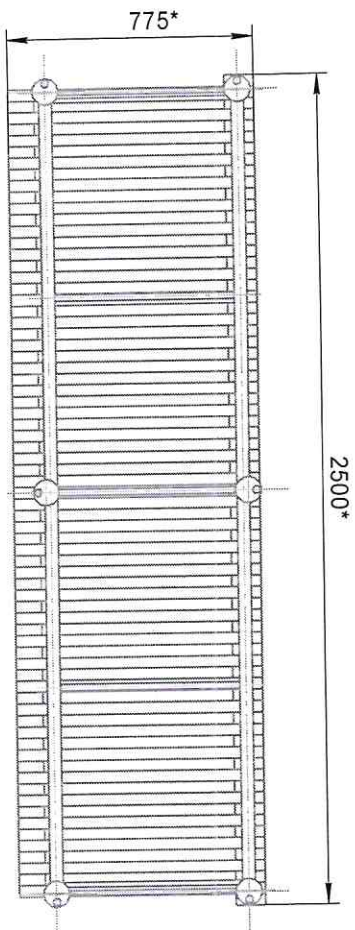


Рисунок 2 - Вид сверху

ООО «АВЕН-СПб»
СКАМЕЙКА С225 (с ковкой)
Паспорт С225-00.00.00 ПС

1 Общие сведения об изделии

- 1.1 Наименование и обозначение: скамейка С225 (с ковкой)
- 1.2 Дата изготовления: 23 сентября 2020 г.
- 1.3 Изготовитель: ООО «АВЕН-СПб», 197198, С-Пб, ул. М. Пушкарская, д.32, тел. 233-7773
- 1.4 Партия номер № 20-730.1

2 Основные технические данные

- 2.1 Габаритные размеры изделия (ДхШхВ), мм 2500x750x1100
- 2.2 Высота сиденья, мм 400
- 2.3 Ширина сиденья, мм ≈755
- 2.4 Отклонения от номинальных размеров не могут составлять более ±50 мм
- 2.5 Масса изделия, кг ≈120
- 2.6 Разница между заявленной толщиной исходного материала и окончательной толщиной детали после обработки не должна превышать 3,5 мм для деталей со сплошным сечением (фанерные панно, крыши, подзоры, доски, балки, столбы).
- 2.7 Изделие должно эксплуатироваться на открытом воздухе и в части воздействия климатических факторов соответствует исполнению У1 ГОСТ 15150.

3 Комплектность

- Изделие поставляется в сборе (рисунок 1).
- Паспорт на изделие С 225-00.00.00 ПС (шт.) 1
- При необходимости изделие может удерживаться от смещения по поверхности грунта стержнями фиксирующими (до 6 шт.).

Стержни фиксирующие в комплект поставки изделия не входят (по отдельному заказу).

4 Гарантии изготовителя

- 4.1 Изготовитель гарантирует соответствие изделия требованиям проекта при соблюдении потребителем правил транспортирования, монтажа и эксплуатации.
- 4.2 Срок гарантии на изделие 12 месяцев со дня поставки (продажи) потребителю.
- 4.3 Гарантия не распространяется на повреждения вследствие вандализма.
- 4.4 Гарантия не распространяется на лакокрасочные покрытия и ламинарные поверхности, подвергшиеся в процессе эксплуатации интенсивному воздействию (стиранию в результате воздействия подошв обуви и т.п.).
- 4.5 Изготовитель не принимает претензий на некомплектность изделия после его поставки (продажи) потребителю по истечении суток.
- 4.6 Ресурс изделия в течение срока эксплуатации 8 лет.
- Ресурс действителен при соблюдении потребителем требований действующей эксплуатационной документации.
- 4.7 Претензии направлять по адресу: Россия, 197198, Санкт-Петербург, ул. Малая Пушкарская, д.32, тел. 233-0520, 233-7773.

5 Свидетельство о приеме

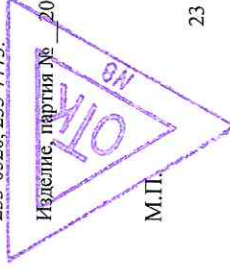
Изделие, партия № 20-730.1, соответствует проекту и признано годным к эксплуатации.

Начальник ОТК



М.П. / Чуркин К.Р./

23 сентября 2020 г.



6 Особые отметки

Возможны расхождения между описанием, изображением и фактическим исполнением, так как изготовитель постоянно работает над усовершенствованием конструкции изделия.

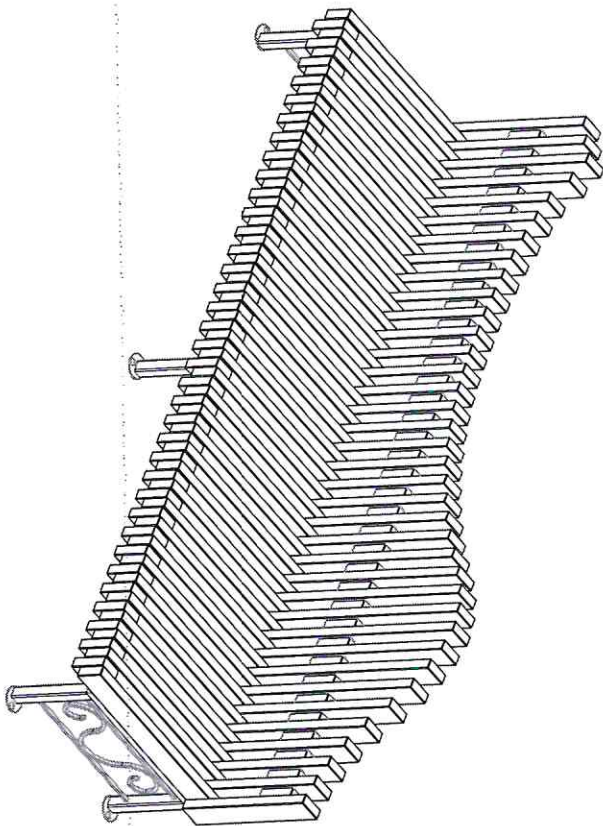


Рисунок 1 - Общий вид изделия

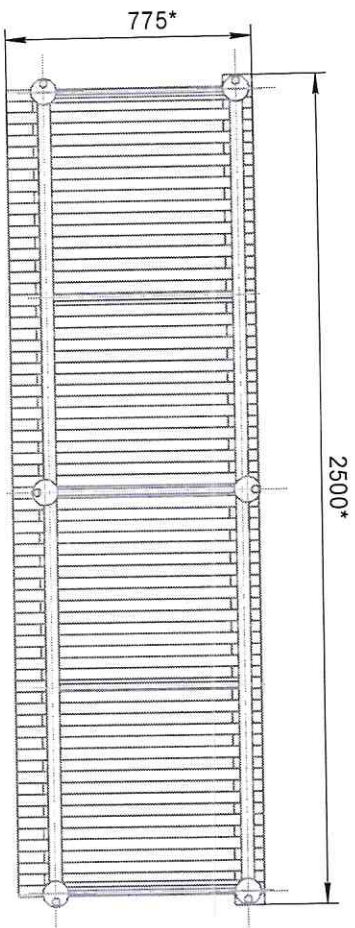


Рисунок 2 - Вид сверху

ООО «АВЕН-СПб»
СКАМЕЙКА С225 (с ковкой)
Паспорт С225-00.00.00 ПС

1 Общие сведения об изделии

- 1.1 Наименование и обозначение: скамейка С225 (с ковкой)
- 1.2 Дата изготовления: 23 сентября 2020 г.
- 1.3 Изготовитель: ООО «АВЕН-СПб», 197198, С-Пб, ул. М. Пушкарская, д.32, тел. 233-7773
- 1.4 Партия номер № 20-730.1

2 Основные технические данные

- 2.1 Габаритные размеры изделия (ДхШхВ), мм 2500x750x1100
- 2.2 Высота сиденья, мм 400
- 2.3 Ширина сиденья, мм ≈755
- 2.4 Отклонения от номинальных размеров не могут составлять более ±50 мм
- 2.5 Масса изделия, кг ≈120
- 2.6 Разница между заявленной толщиной исходного материала и окончательной толщиной детали после обработки не должна превышать 3,5 мм для деталей со сплошным сечением (фанерные панно, крыши, подзоры, доски, балки, столбы).
- 2.7 Изделие должно эксплуатироваться на открытом воздухе и в части воздействия климатических факторов соответствует исполнению У1 ГОСТ 15150.

3 Комплектность

- Изделие поставляется в сборе (рисунок 1).
- Паспорт на изделие С 225-00.00.00 ПС (шт.) 1
- При необходимости изделие может удерживаться от смещения по поверхности грунта стержнями фиксирующими (до 6 шт.).
- Стержни фиксирующие в комплект поставки изделия не входят (по отдельному заказу).*

4 Гарантии изготовителя

- 4.1 Изготовитель гарантирует соответствие изделий требованиям проекта при соблюдении потребителем правил транспортирования, монтажа и эксплуатации.
- 4.2 Срок гарантии на изделие 12 месяцев со дня поставки (продажи) потребителю.
- 4.3 Гарантия не распространяется на повреждения вследствие вандализма.
- 4.4 Гарантия не распространяется на лакокрасочные покрытия и ламинарованные поверхности, подвергнувшиеся в процессе эксплуатации интенсивному воздействию (стиранию в результате воздействия подошв обуви и т.п.).
- 4.5 Изготовитель не принимает претензий на комплектность изделия после его поставки (продажи) потребителю по истечении суток.
- 4.6 Ресурс изделия в течение срока эксплуатации 8 лет.
- Ресурс действителен при соблюдении потребителем требований действующей эксплуатационной документации.
- 4.7 Претензии направлять по адресу: Россия, 197198, Санкт-Петербург, ул. Малая Пушкарская, д.32, тел. 233-0520, 233-7773.

5 Свидетельство о приемке

Изделие, партия № 20-730.1, соответствует проекту и признано годным к эксплуатации.

Начальник ОТК

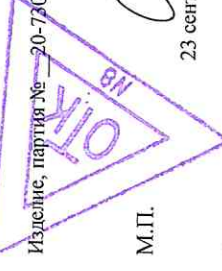


М.П. / Чурсин К.Р./

23 сентября 2020 г.

6 Особые отметки

Возможны расхождения между описанием, изображением и фактическим исполнением, так как изготовитель постоянно работает над совершенствованием конструкции изделия.



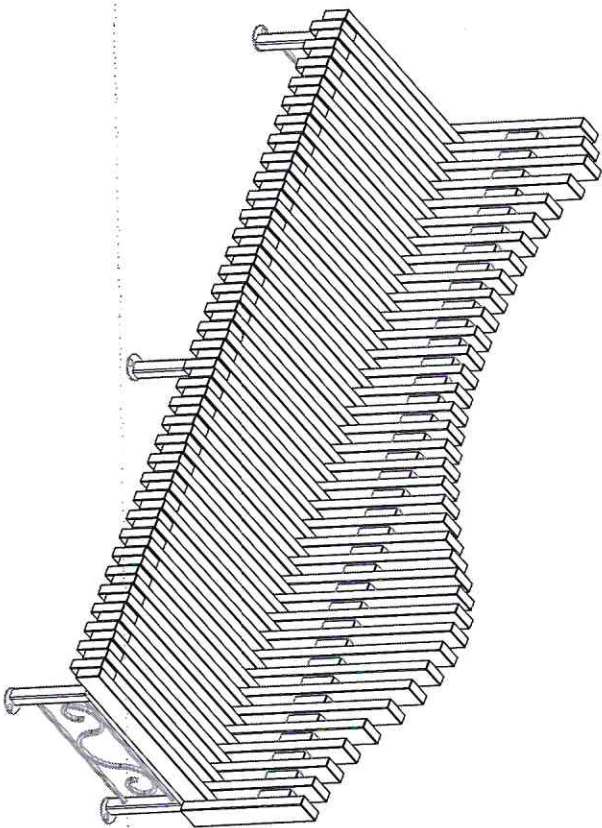


Рисунок 1 - Общий вид изделия

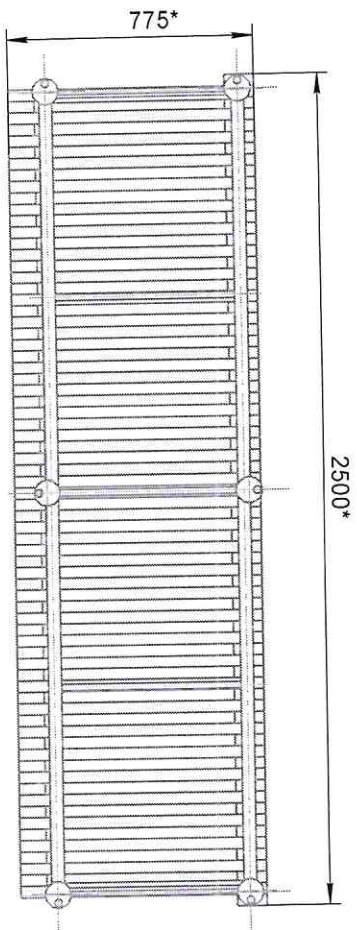


Рисунок 2 - Вид сверху

ООО «АВЕН-СПб»
СКАМЕЙКА С225 (с ковкой)
Паспорт С225-00.00.00 ПС

1 Общие сведения об изделии

- 1.1 Наименование и обозначение: скамейка С225 (с ковкой)
1.2 Дата изготовления: 23 сентября 2020 г.
1.3 Изготовитель: ООО «АВЕН-СПб», 197198, С-Пб, ул. М. Пушкарская, д.32, тел. 233-7773
1.4 Партия номер № 20-730.1

2 Основные технические данные

- 2.1 Габаритные размеры изделия (ДхШхВ), мм 2500x750x1100
2.2 Высота сиденья, мм 400
2.3 Ширина сиденья, мм ≈755
2.4 Отклонения от номинальных размеров не могут составлять более ±50 мм
2.5 Масса изделия, кг ≈120
2.6 Разница между заявленной толщиной исходного материала и окончатальной толщиной детали после обработки не должна превышать 3,5 мм для деталей со сплошным сечением (фанерные панно, крыши, подзоры, доски, балки, столбы).
2.7 Изделие должно эксплуатироваться на открытом воздухе и в части воздействия климатических факторов соответствует исполнению У1 ГОСТ 15150.

3 Комплектность

- Изделие поставляется в сборе (рисунки 1).

- Паспорт на изделие С 225-00.00.00 ПС (шт.) 1
При необходимости изделие может удерживаться от смещения по поверхности грунта стержнями фиксирующими (до 6 шт.).

Стержни фиксирующие в комплект поставки изделия не входят (по отдельному заказу).

4 Гарантии изготовителя

- 4.1 Изготовитель гарантирует соответствие изделий требованиям проекта при соблюдении потребителем правил транспортирования, монтажа и эксплуатации.
4.2 Срок гарантии на изделие 12 месяцев со дня поставки (продажи) потребителю.
4.3 Гарантия не распространяется на повреждения вследствие вандализма.
4.4 Гарантия не распространяется на лакокрасочные покрытия и ламинарованные поверхности, подвергающиеся в процессе эксплуатации интенсивному воздействию (истиранию в результате воздействия подошв обуви и т.п.).
4.5 Изготовитель не принимает претензий на некомплектность изделия после его поставки (продажи) потребителю по истечении суток.
4.6 Ресурс изделия в течение срока эксплуатации 8 лет.
Ресурс действителен при соблюдении потребителем требований действующей эксплуатационной документации.
4.7 Претензии направлять по адресу: Россия, 197198, Санкт-Петербург, ул. Малая Пушкарская, д.32, тел. 233-0520, 233-7773.

5 Свидетельство о приемке

Изделие, партия № 20-730.1, соответствует проекту и признано годным к эксплуатации.
Начальник ОТК

М.П.

/ Чуркин К.Р./

23 сентября 2020 г.

6 Особые отметки

Возможны расхождения между описанием, изображением и фактическим исполнением, так как изготовитель постоянно работает над совершенствованием конструкции изделия.

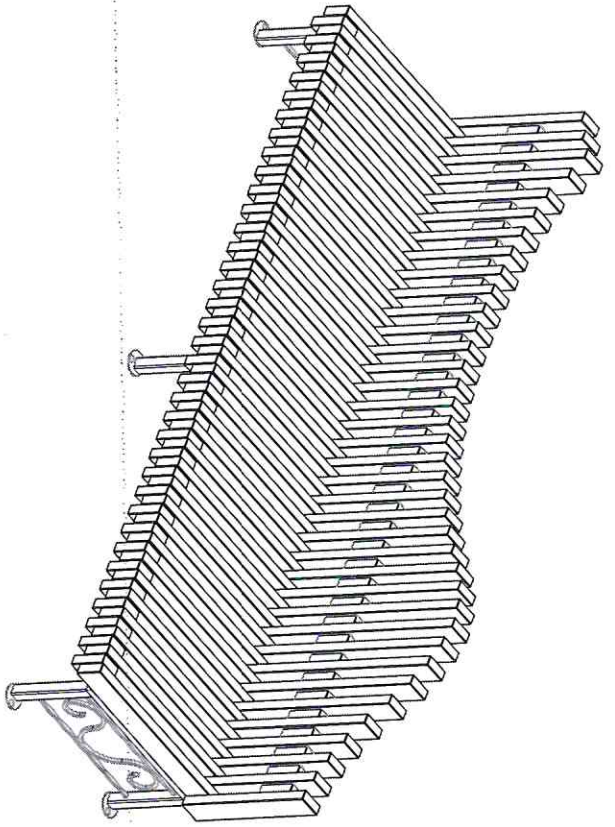


Рисунок 1 - Общий вид изделия

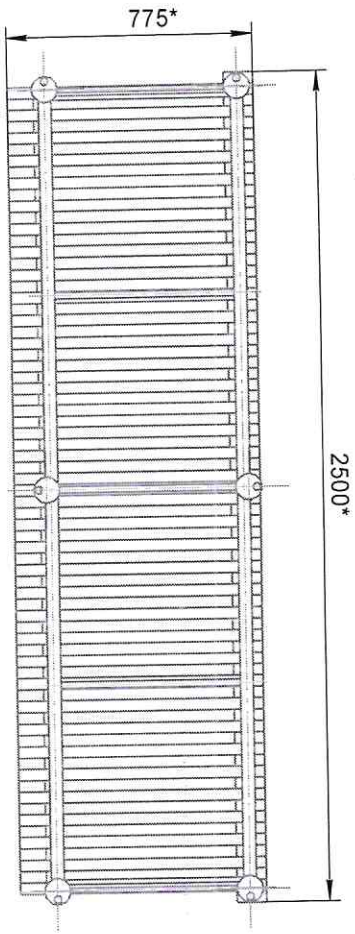


Рисунок 2 - Вид сверху

ООО «АВЕН-СПб»

СКАМЕЙКА С225 (с ковкой)

Паспорт С225-00.00.00 ПС

1 Общие сведения об изделии

- 1.1 Наименование и обозначение: скамейка С225 (с ковкой)
- 1.2 Дата изготовления: 23 сентября 2020 г.
- 1.3 Изготовитель: ООО «АВЕН-СПб», 197198, С-Пб, ул. М. Пушкарская, д.32, тел. 233-7773
- 1.4 Партия номер № 20-730.1

2 Основные технические данные

- 2.1 Габаритные размеры изделия (ДхШхВ), мм 2500х750х1100
- 2.2 Высота сиденья, мм 400
- 2.3 Ширина сиденья, мм ≈755
- 2.4 Отклонения от номинальных размеров не могут составлять более ±50 мм
- 2.5 Масса изделия, кг ≈120
- 2.6 Разница между заявленной толщиной исходного материала и окончательной толщиной детали после обработки не должна превышать 3,5 мм для деталей со сплошным сечением (фанерные панно, крышки, подзоры, доски, балки, столбы).
- 2.7 Изделие должно эксплуатироваться на открытом воздухе и в части воздействия климатических факторов соответствует исполнению У1 ГОСТ 15150.

3 Комплектность

- Изделие поставляется в сборе (рисунок 1).
- Паспорт на изделие С 225-00.00.00 ПС (шт.) 1
- При необходимости изделие может удерживаться от смещения по поверхности грунта стержнями фиксирующими (до 6 шт.).

Стержни фиксирующие в комплект поставки изделия не входят (по отдельному заказу).

4 Гарантии изготовителя

- 4.1 Изготовитель гарантирует соответствие изделий требованиям проекта при соблюдении потребителем правил транспортирования, монтажа и эксплуатации.
- 4.2 Срок гарантии на изделие 12 месяцев со дня поставки (продажи) потребителю.
- 4.3 Гарантия не распространяется на повреждения вследствие вандализма.
- 4.4 Гарантия не распространяется на лакокрасочные покрытия и ламинарованные поверхности, подвергшиеся в процессе эксплуатации интенсивному воздействию (истиранию в результате воздействия подошв обуви и т.п.).
- 4.5 Изготовитель не принимает претензий на комплектность изделия после его поставки (продажи) потребителю по истечении суток.
- 4.6 Ресурс изделия в течение срока эксплуатации 8 лет.
- 4.7 Претензии направлять при соблюдении потребителем требований действующей эксплуатационной документации.
- 4.7 Претензии направлять по адресу: Россия, 197198, Санкт-Петербург, ул. Малая Пушкарская, д.32, тел. 233-0520, 233-7773.

5 Свидетельство о присяжке

Изделие, партия № 20-730.1, соответствует проекту и признано годным к эксплуатации.

Начальник ОТК



Чуркин К.Р./

23 сентября 2020 г.

6 Особые отметки

Возможны расхождения между описанием, изображением и фактическим исполнением, так как изготовитель постоянно работает над усовершенствованием конструкции изделия.

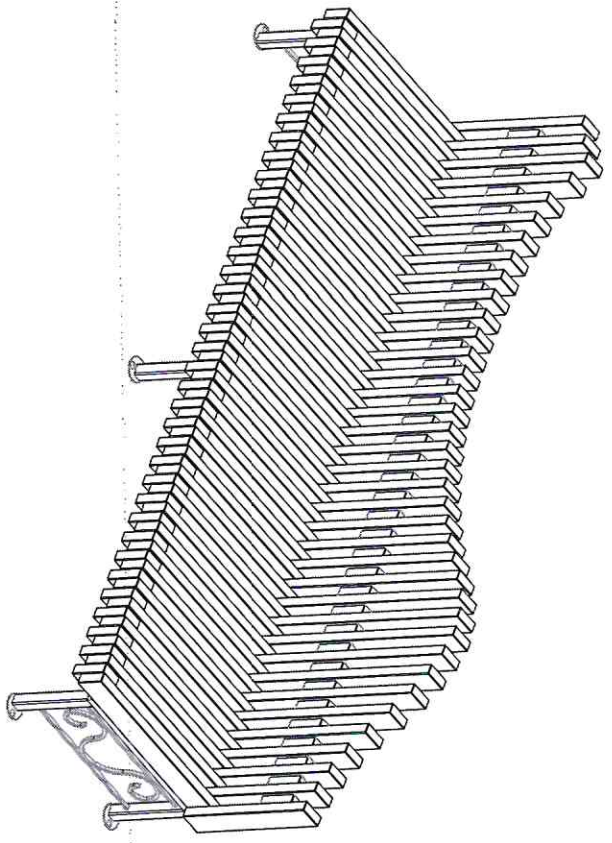


Рисунок 1 - Общий вид изделия

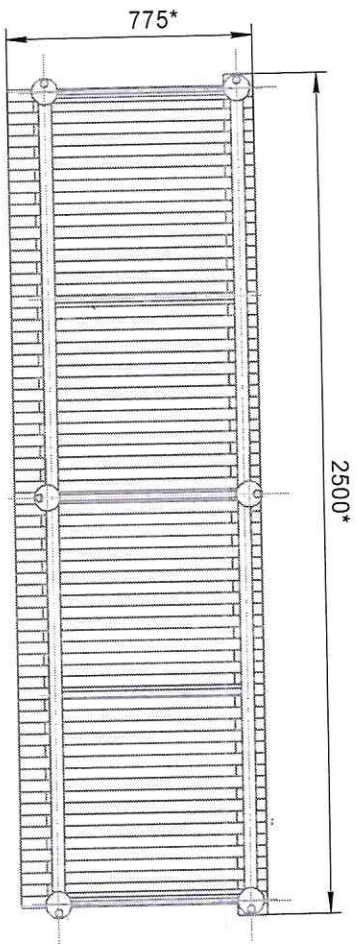


Рисунок 2 - Вид сверху

ООО «АВЕН-СПб»
СКАМЕЙКА С225 (с ковкой)
Паспорт С225-00.00.00 ПС

1 Общие сведения об изделии

- 1.1 Наименование и обозначение: скамейка С225 (с ковкой)
1.2 Дата изготовления: 23 сентября 2020 г.
1.3 Изготовитель: ООО «АВЕН-СПб», 197198, С-Пб, ул. М. Пушкинская, д.32, тел. 233-7773
1.4 Партия номер № 20-730.1

2 Основные технические данные

- 2.1 Габаритные размеры изделия (ДхШхВ), мм 2500x750x1100
2.2 Высота сиденья, мм 400
2.3 Ширина сиденья, мм ≈755
2.4 Отклонения от номинальных размеров не могут составлять более ±50 мм
2.5 Масса изделия, кг ≈120
2.6 Разница между заявленной толщиной исходного материала и окончательной толщиной детали после обработки не должна превышать 3,5 мм для деталей со сплошным сечением (фанерные панно, крыши, подзоры, доски, балки, столбы).
2.7 Изделие должно эксплуатироваться на открытом воздухе и в части воздействия климатических факторов соответствует исполнению У1 ГОСТ 15150.

3 Комплектность

- Изделие поставляется в сборе (рисунок 1).
- Паспорт на изделие С 225-00.00.00 ПС (шт.) 1
При необходимости изделие может удерживаться от смещения по поверхности грунта стержнями фиксирующими (до 6 шт.).
Стержни фиксирующие в комплект поставки изделия не входят (по отдельному заказу).

4 Гарантии изготовителя

- 4.1 Изготовитель гарантирует соответствие изделий требованиям проекта при соблюдении потребителем правил транспортирования, монтажа и эксплуатации.
4.2 Срок гарантии на изделие 12 месяцев со дня поставки (продажи) потребителю.
4.3 Гарантия не распространяется на повреждения вследствие вандализма.
4.4 Гарантия не распространяется на лакокрасочные покрытия и ламинированные поверхности, подверженные в процессе эксплуатации интенсивному воздействию (стиранию в результате воздействия подошв обуви и т.п.).
4.5 Изготовитель не принимает претензий на комплектность изделия после его поставки (продажи) потребителю по истечении суток.
4.6 Ресурс изделия в течение срока эксплуатации 8 лет.
Ресурс действителен при соблюдении потребителем требований действующей эксплуатационной документации.
4.7 Претензии направлять по адресу: Россия, 197198, Санкт-Петербург, ул. Малая Пушкинская, д.32, тел. 233-0520, 233-7773.

5 Свидетельство о приеме

Изделие, партия № 20-730.1, соответствует проекту и признано годным к эксплуатации.
Начальник ОТК

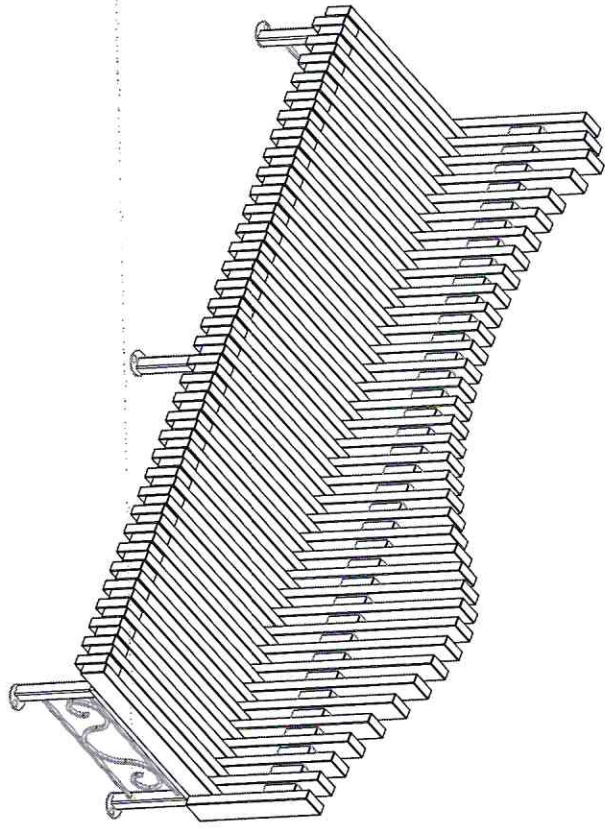


М.П. / Чуркин К.Р./

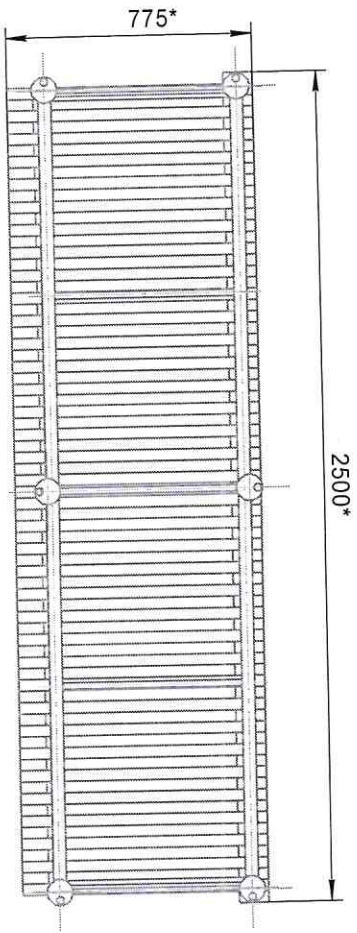
23 сентября 2020 г.

6 Особые отметки

Возможны расхождения между описанием, изображением и фактическим исполнением, так как изготовитель постоянно работает над усовершенствованием конструкции изделия.



Рисунки 1 - Общий вид изделия



Рисунки 2 - Вид сверху